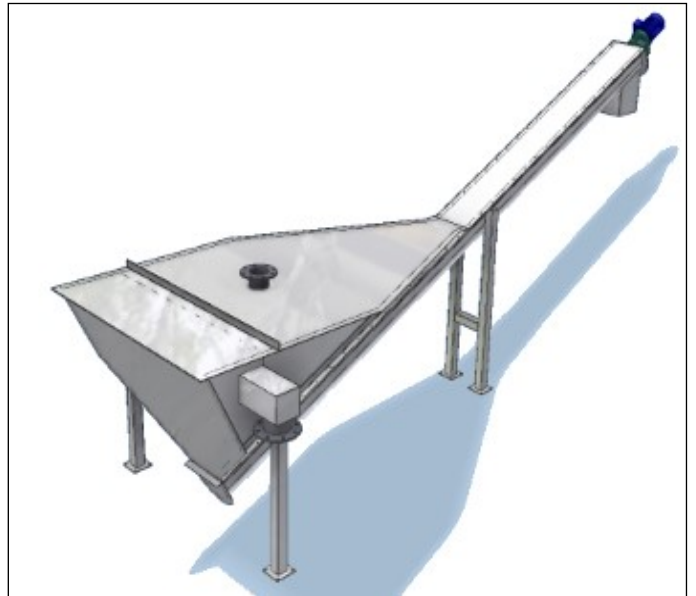


CLASSIFICATORE DI SABBIE A COCLEA **SAND SEPARATOR** **EXTRACTEUR DES SABLES A VIS**

**PER LA SEPARAZIONE ED IL LAVAGGIO
DELLE SABBIE PROVENIENTI DAI
DISSABBIATORI**

**FOR THE SEPARATION AND WASHING OF SANDS
FROM GRIT TRAP**

**POUR LA SÉPARATION ET LE LAVAGE DES SA-
BLES PROVENANT D'UN DESSABLEUR**



DESCRIZIONE TECNICA

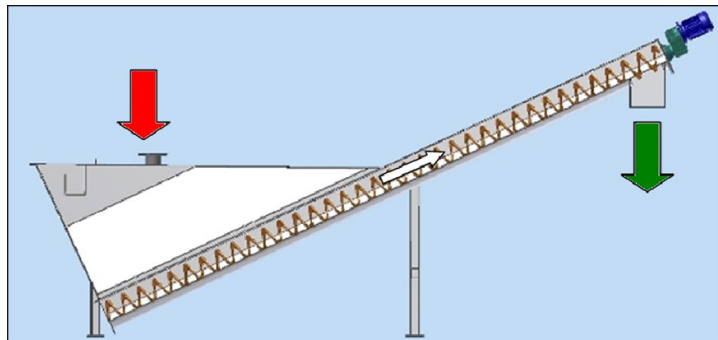
Il classificatore di sabbie è una macchina in grado di separare dal refluo la sabbia proveniente dalla sezione di dissabbiatura di depuratori di scarichi civili ed industriali. E' costituito da una tubazione flangiata di ingresso, un deflettore per eliminare le turbolenze, una tramoggia per la sedimentazione delle sabbie e una coclea per la raccolta delle sabbie dal fondo fino allo scarico; l'acqua separata stramazza nella canaletta di raccolta posta nella parte superiore della tramoggia.

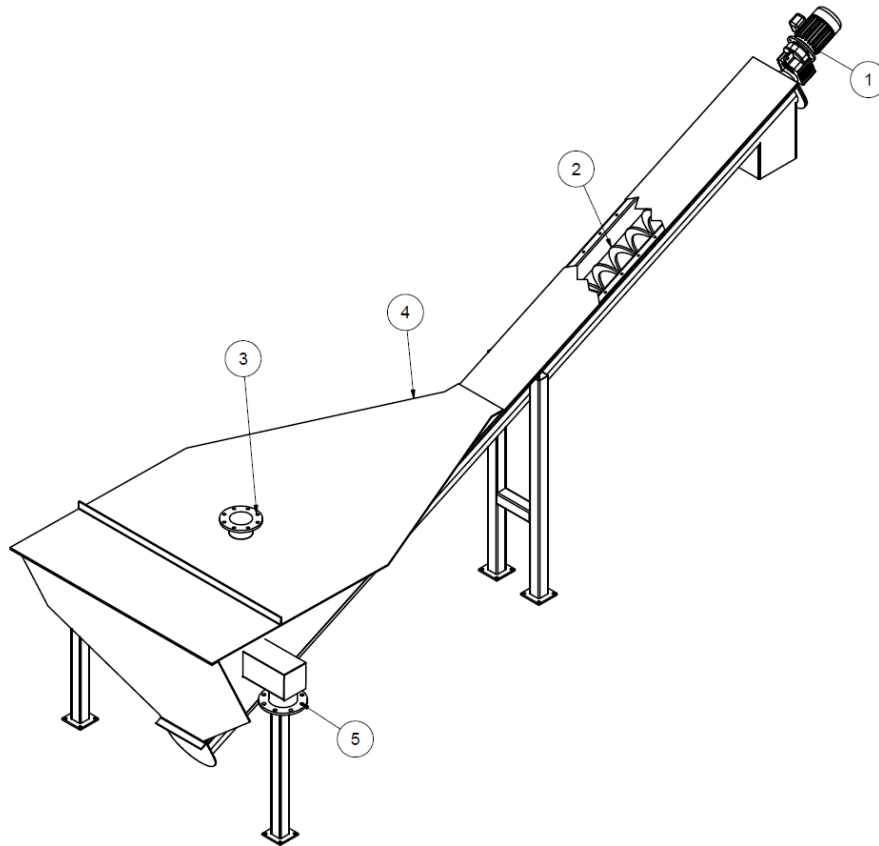
TECHNICAL DESCRIPTION

It consists of one inlet pipe, one baffle to suppress turbulence, an hopper for the settling of the sands and a screw that convey the grit to the discharge; the water overflows into the weir set on the hopper top.

CARACTERISTIQUES TECHNIQUES

Il est constitué d'un tuyau d'entrée, un déflecteur pour la turbulence, une trémie pour la sédimentation des sables et une vis sans fin pour la collection et l'évacuation des sables; eau sans sable tombe dans le déversoir dans la partie supérieure de la trémie.





	DESCRIZIONE / DESCRIPTION / DESCRIPTION	MATERIALI / MATERIALS / MATERIAUX
1	MOTORIDUTTORE MOTORGEAR SERVOMOTEUR	
2	COCLEA SCREW VIS SANS FIN	ACCIAIO AL CARBONIO VERNICIATO / PAINTED CARBON STEEL / ACIER AU CARBONE REVETU
3	TUBAZIONE DI ALIMENTAZIONE INLET PIPE TUYAU D'ENTREE	AISI 304-316—ACCIAIO AL CARBONIO ZINCATO A CALDO / HOT DIP GALVANIZED CARBON STEEL / ACIER AU CARBONE GALVANISE A CHAUD
4	TRAMOGGIA HOPPER CONTENEUR	
5	SCARICO DRENAGGIO OUTLE PIPE TUYAU DE SORTIE	