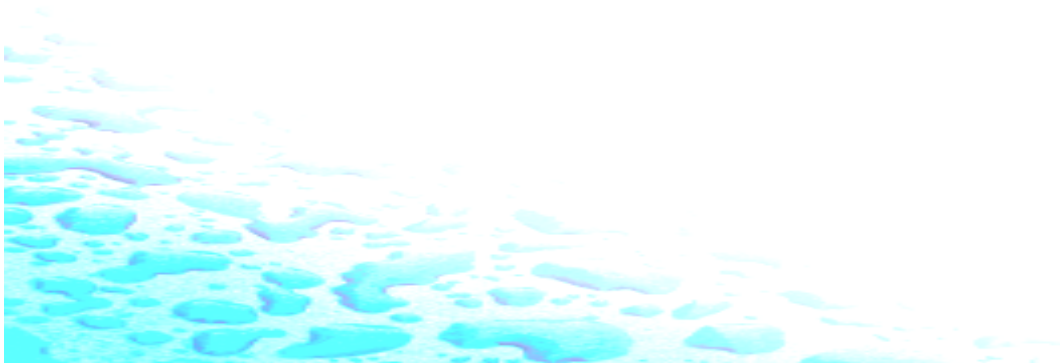
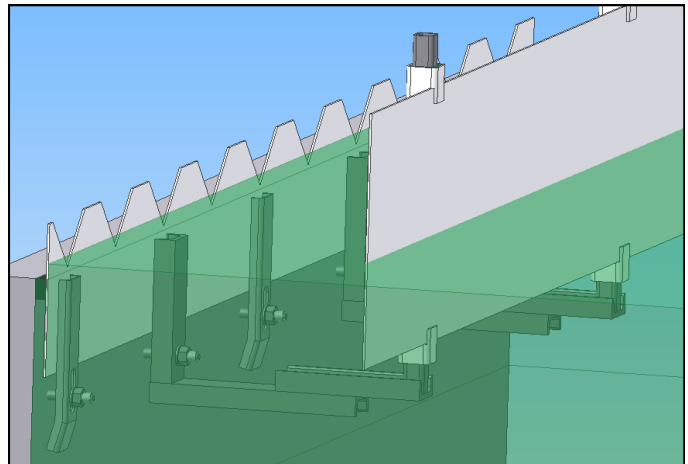
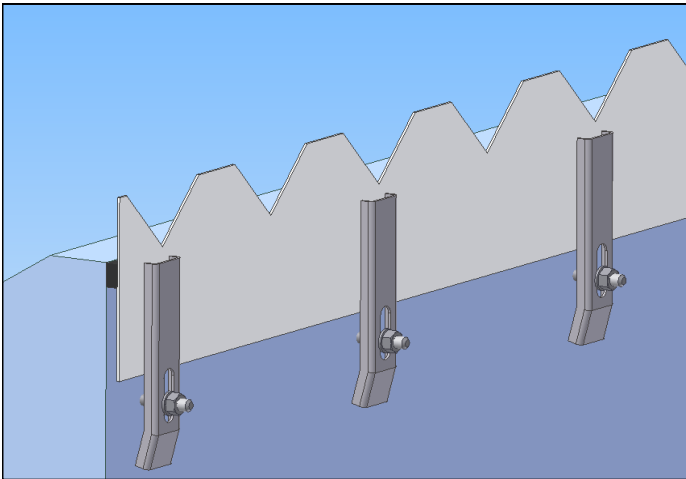
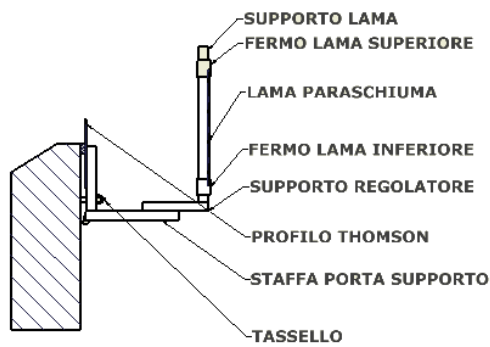
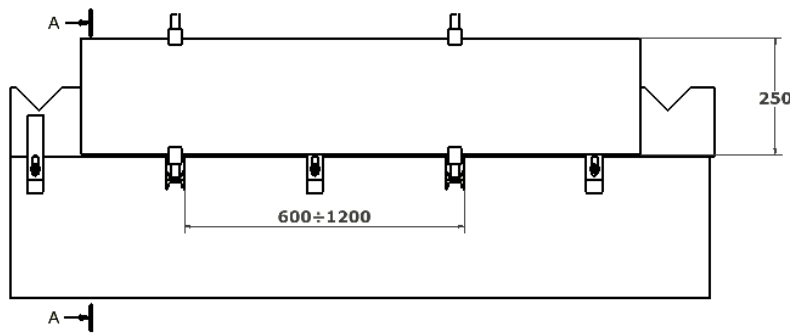
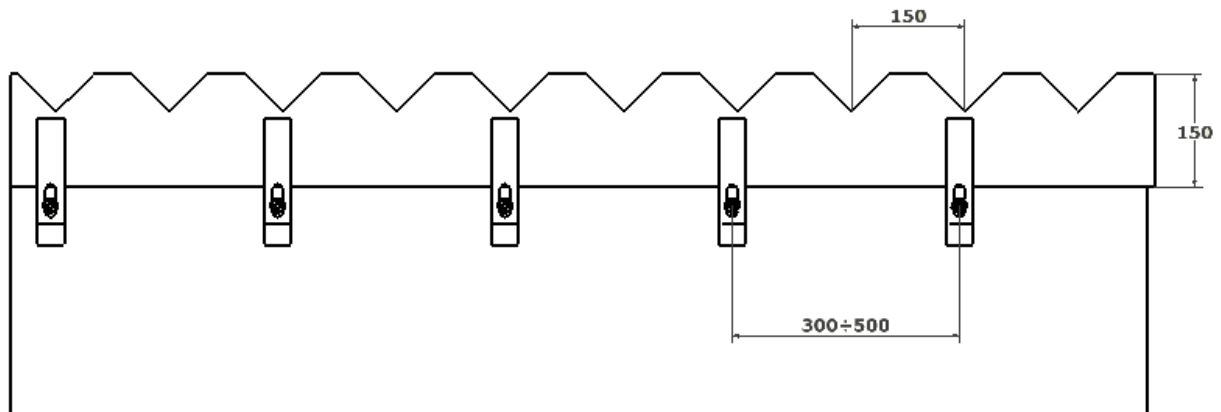




**BORDI DI SFIORO A PROFILO THOMSON E PARASCHIUME  
THOMSON OVERFLOW WEIR AND SCUM BOARD  
BORD A PROFIL THOMSON ET BORD FIXE PARA-MOUSSE**





DESCRIZIONE / DESCRIPTION / DESCRIPTION	MATERIALI / MATERIALS / MATERIAUX
STAFFE E LAME / PLATES AND SUPPORTS / TOLE ET SOUTIENS	AISI 304-316
BULLONERIA E TASSELLI / SCREWS / BOULLONERIE	INOX A2 / A4
GUARNIZIONE / GASKET / JOINT D'ETANCHEITE	ELASTOLEN

FUORI STANDARD SU RICHIESTA / NON STANDARD ON REQUEST / HORS STANDARD DEMANDE